

# Systemelementen lestijdsysteem SHP/8P

**Artikelnummer** : 96710.268 + 96710.303

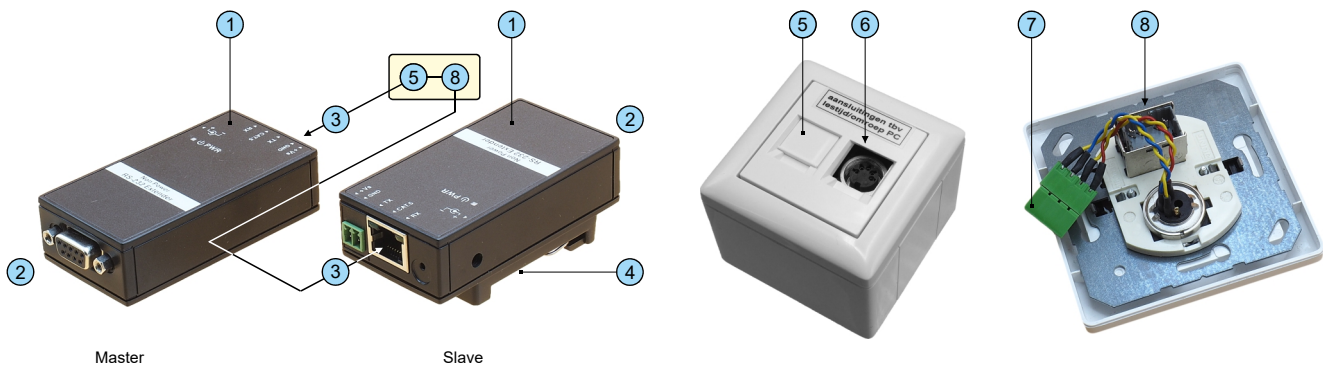
**Omschrijving** : RS-232 Extender en WCD voor SHP/8 plus systeem, type SHP/8P-RSE

**Toepassing** : Verbinding tussen bedieningstoestel en centrale apparatuur bij afstanden van 35 tot 1200m

## Eigenschappen

- |   |   |
|---|---|
| ① + RS 232 Extender master & slave unit                   | ⑤ + RJ-45 netwerkaansluiting achter bescherm luikje |
| ② + aansluiting 9p-SUB-D naar com-poort                   | ⑥ + Lumberg DIN chassisdeel 5p-F 180° 2.001.852     |
| ③ + RJ45 netwerkaansluiting tussen de extenders           | ⑦ + PTR Hartmann steker 3,81 pitch 4p 2.010.129     |
| ④ + TS-35 DIN-rail adapter voor montage in 19" schuiflade | ⑧ + Klemverbinding voor CAT-5E kabel                |

## Aanzicht



## Techniek

