

# Systemelementen lestijdensysteem SHP-serie

**Artikelnummer** : 50750002  
**Omschrijving** : DNH-hoornluidspreker, type HP-8-T  
**Toepassing** : Hoornluidspreker ten behoeve van de SHP-serie.

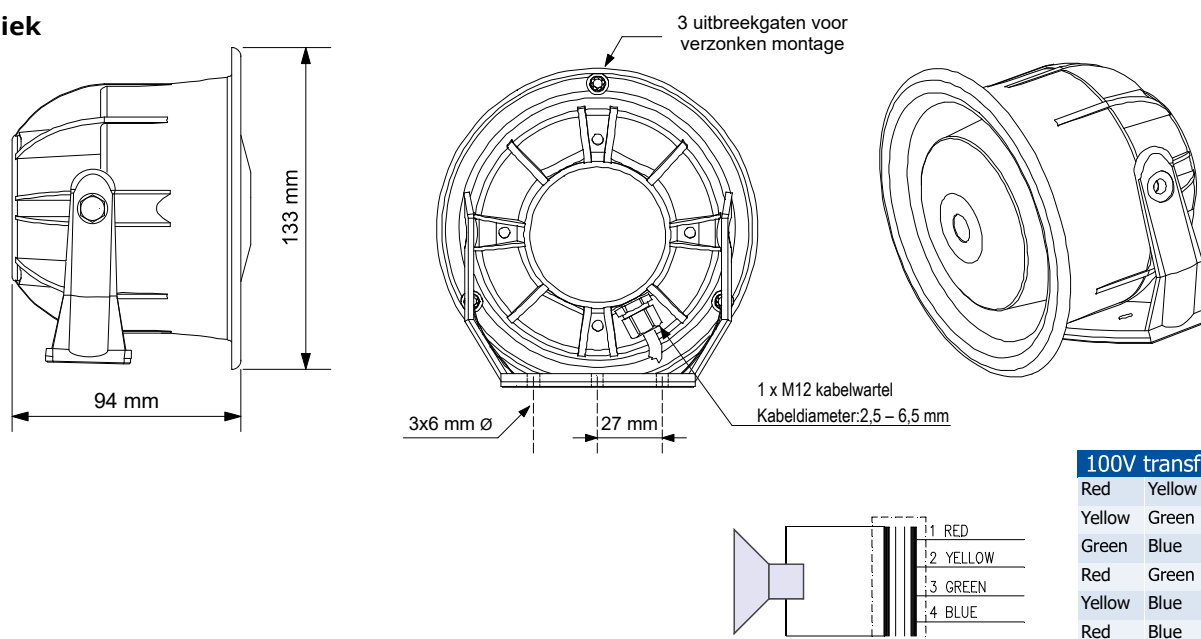
## Eigenschappen

- + 8 W / 100V instelbaar op 0,4 , 0,7 - 1,5, 2 , 4, - 8 Watt.
- + kunststof ABS-kleur grijs (RAL 7035).
- + afmetingen: L133 x B 133 x D 94 mm.
- + gewicht 0,66 kg.
- + IP-67, M12 wartel en blindstop.
- + geluidsdruk 1W-1m: 101 dB, max.: 110 dB.
- + frequentiebereik: 300 - 20000 Hz.

## Aanzicht



## Techniek



### 100V transformator

|        |        |       |
|--------|--------|-------|
| Red    | Yellow | 8,0 W |
| Yellow | Green  | 4,0 W |
| Green  | Blue   | 2,0 W |
| Red    | Green  | 1,5 W |
| Yellow | Blue   | 0,7 W |
| Red    | Blue   | 0,4 W |