

Systemelementen Iestijdensysteem SHP/8P

Artikelnummer : 96710.613

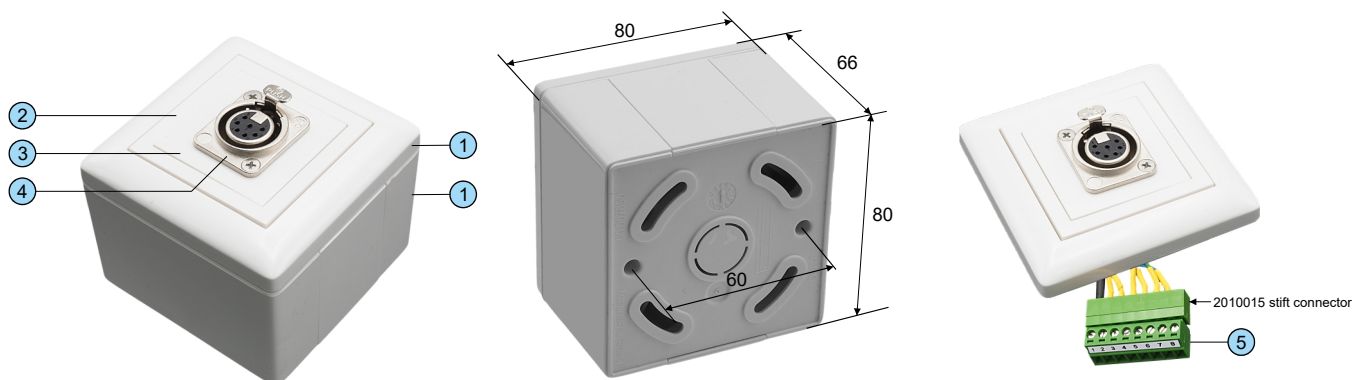
Omschrijving : Connector aansluitdoos voor omroepmicrofoon SHP/TM-OM1, type SHP/TM-WCD

Toepassing : Losneembare verbinding tussen de microfoon en de centrale apparatuur

Eigenschappen

① + Gira Standaard 55 opbouwrand+bak	2.009.568	④ + Neutrik XLR chassisdeel 7polig-Female	2.009.670
② + Gira Systeem 55 overgangsadekplaat	2.009.671	⑤ + PTR Hartmann steker 3,81 pitch	2.010.014
③ + Gira inzetplaatje XLR-D, zuiverwit	2.009.663	⑥ + Neutrik XLR rechte steker 7polig-Male	2.009.669

Aanzicht



Techniek

