

Systemelementen loketintercom LKS-25

Artikelnummer : 96610.294

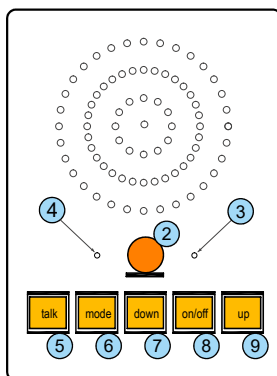
Omschrijving : Inbouw bedieningspaneel, luidspreker en zwanenhalsmicrofoon

Toepassing : inbouw bedieningspaneel t.b.v. bediening centrale LKS25-STB (9661.0630).

Eigenschappen

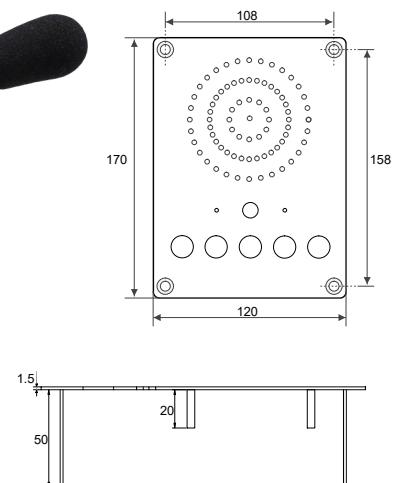
- | | |
|--|---|
| ① + frontpaneel materiaal rvs incl. 3 meter snoer
+ afmeting frontpaneel, RVS, B120 x H170 x D52 mm | drukknoppen: |
| ② + zwanenhals microfoon 30 cm | ⑧ + talk |
| ③ + power led | ⑥ + mode (3 mode standen: duplex, simplex en gesch. duplex) |
| ④ + mode led | ⑦ + volume down |
| | ⑧ + on/off |
| | ⑨ + volume up |

Aanzicht



mode led:

- rood = simplex
- groen = duplex
- oranje = geschakelde duplex



Techniek

15 pol. sub-d (female)

- 1 - powerled +
- 2 - powerled -
- 3 - common drukknoepen
- 4 - up
- 5 - down
- 6 - on/off
- 7 - talk
- 8 - mode led A +
- 9 - mode led B -
- 10 - mode
- 11 - n.c.
- 12 - n.c.
- 13 - n.c.
- 14 - I.s
- 15 - I.s

