

Systemelementen loketintercom LKS-25

Artikelnummer : 96610.130

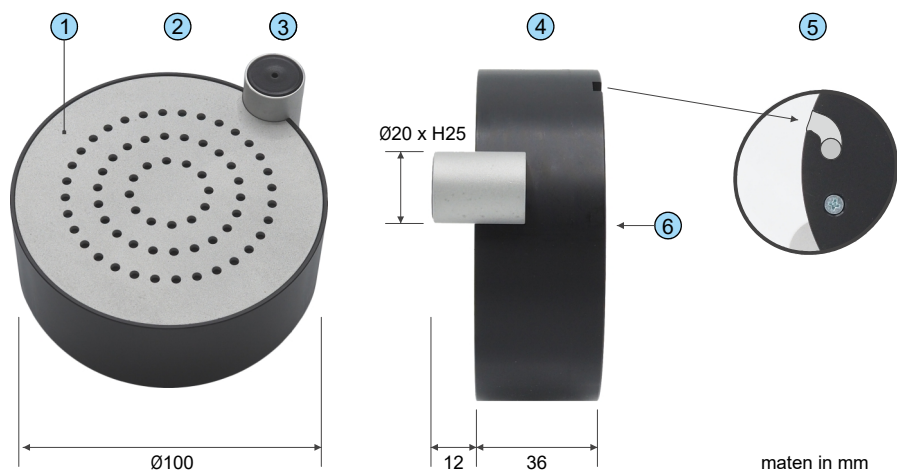
Omschrijving : Raampost combinatie van electretmicrofoon en luidspreker in ronde uitvoering, type LS-EMR

Toepassing : Spreek/luisterpost voor de LKS-25 loketintercom, zelfklevend te monteren op de loketruit.

Eigenschappen

- | | |
|--------------------------------------------------------|----------------------------------------------------------------|
| ① + RVS-front, gepareld | ⑦ + stereoflex kabel, lengte 7m, afgewerkt met adereindhulsjes |
| ② + luidspreker achter front : 1W/8Ω | |
| ③ + microfoon in metalen pijp behuizing met dop | - constructie tekening behuizing : 03692 |
| ④ + behuizing van Polyacetaal (POM) | - constructie tekening frontplaat : 03693 |
| ⑤ + kabel uitvoer (weergave zonder kleeflaag) | - constructie tekening microfoon bus : 03694 |
| ⑥ + zelfklevende laag voor bevestiging op de loketruit | - constructie tekening microfoon dop : 03695 |

Aanzicht



Techniek

