

Systemelementen loketintercom LKS-25

Artikelnummer : 96610.157

Omschrijving : Opbouwluidspreker, type CP-6, 8 Ohm

Toepassing : Opbouwluidspreker ten behoeve van de LKS-25 loketintercom

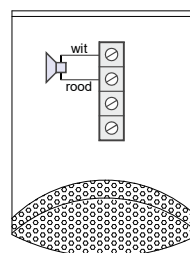
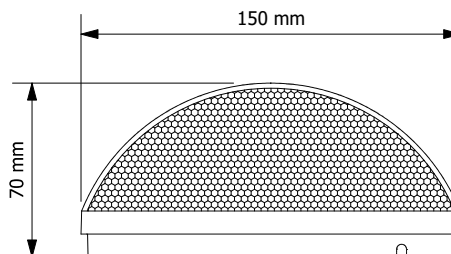
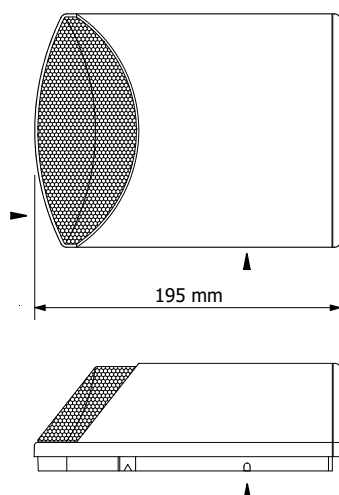
Eigenschappen

- | | |
|--|---|
| ① + kunststof behuizing ABS / RAL 9010 | + impedantie 8Ω |
| ② + bevestigingsgaten 3x Ø 4,6 mm | + bekabeling afgemonteerd op een kunststof kroonsteen |
| + afmetingen, l x b x h, 195 x 150 x 70mm. | |
| + gewicht 450 gram | |
| + max. vermogen 6W | |

Aanzicht



Techniek



← Kabel invoeren